

WLS-1280

Bezprzewodowy przełącznik sieci LAN



PLANET WLS-1280 jest bezprzewodowym przełącznikiem LAN dedykowanym dla małych i średnich środowisk sieciowych. Urządzenie umożliwia administratorowi efektywne zarządzanie różnymi kategoriami użytkowników w oparciu o definiowalne polityki kontroli użytkowników. Nie ma potrzeby zmiany konfiguracji urządzeń klientów. Uproszczona instalacja i administracja ułatwia integrację z istniejącym przewodowym oraz bezprzewodowym środowiskiem sieciowym.

Dzięki funkcjom zarządzania punktami dostępowymi, WLS-1280 umożliwia kontrolę do 12 punktów dostępowych. Administrator może wykryć, skonfigurować, skopiować konfigurację z szablonu, uaktualnić oraz monitorować wszystkie zarządzane punkty dostępowe poprzez pojedynczy zabezpieczony interfejs. Dzięki temu nie ma potrzeby konfigurowania urządzeń jednego po drugim.

WLS-1280 oferuje również pełen zestaw funkcji zabezpieczających. Autoryzacja zabezpiecza zarówno komunikację przewodową jak i bezprzewodową przed wykorzystywaniem przepustowości przez anonimowych użytkowników. Lokalne zakończenia VPN oferują najwyższy poziom bezpieczeństwa komunikacji bezprzewodowej.

>>> Podstawowe cechy

Sieć

- Obsługa trybu router NAT
- Obsługa dwóch połączeń WAN umożliwiającą balansowanie obciążenia i zwiększającą niezawodność połączenia
- Kontrolowane porty LAN wymagające autoryzacji użytkownika
- Obsługa IP Plug and Play
- Wbudowany serwer DHCP oraz obsługa DHCP relay
- Obsługa strefy Walled Garden
- Wbudowany sprzętowy akcelerator VPN

Bezpieczeństwo

- Obsługa szyfrowania 64/128-Bit WEP, WPA, oraz WPA2
- Obsługa VPN termination dla tuneli IPSec
- Obsługa połączeń VPN passthrough
- Zabezpieczenie przed atakami DoS
- Obsługa listy kontroli dostępu adresów MAC
- Obsługa Black listy użytkowników

Zarządzanie punktami dostępowymi

- Możliwość zarządzania między innymi punktami dostępowymi PLANET WAP-4033/4033PE oraz WAP-4060PE
- Zarządzanie maksymalnie 12 punktami dostępowymi
- Scentralizowane zdalne zarządzanie poprzez HTTP
- Automatyczne wykrywanie punktów dostępowych
- Lokalnie konfigurowane profile dla wszystkich zarządzanych punktów dostępowych
- Interfejs użytkownika umożliwiający aktualizację oprogramowania wewnętrznych zarządzanych punktów dostępowych
- Monitorowanie statusu wszystkich zarządzanych punktów dostępowych i listy powiązanych użytkowników
- Alarmy systemowe i raporty statusu zarządzanych punktów dostępowych

Monitorowanie i raportowanie

- Monitorowanie statusu podłączonych użytkowników
- Monitorowanie urządzeń sieciowych w oparciu o adresy IP
- Obsługa logów Syslog
- Historia ruchu dla użytkowników

Rozliczenia i wystawianie rachunków

- Obsługa rozliczeń RADIUS accounting, RADIUS VSA
- Wbudowane profile bilingowe dla użytkowników łączących się „na żądanie”
- Kontrola wygasania sesji
- Raporty rozliczeń wyświetlane na ekranie
- Szczegółowa historia ruchu dla użytkownika

Zarządzanie użytkownikami

- Obsługa do 120 równoczesnych użytkowników
- Obsługa do 500 lokalnych kont użytkowników i do 2000 kont użytkowników „na żądanie”
- Wiele metod logowania (POP3, LDAP, RADIUS, Domena NT)
- Kontrola dostępu w oparciu o politykę bezpieczeństwa oraz role
- Obsługa monitorowania IP punktów dostępowych innych producentów

Administracja

- Konfigurowana strona logowania
- Zdalne zarządzanie poprzez SSH
- Interfejs konsoli
- Kopia bezpieczeństwa i odzyskiwanie konfiguracji systemu

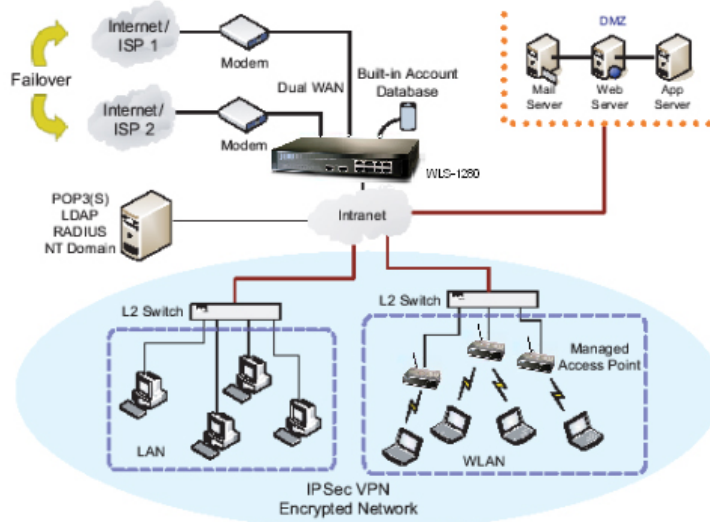
>>> Dane techniczne

Model	WLS-1280
Specyfikacja sprzętowa	
Porty WAN	2 x 10/100Base-TX RJ-45
Porty LAN	8 x 10/100Base-TX RJ-45
Port konsoli	1 x RJ-11
Diody LED	Power, Status, WAN 1-2, LAN 1-8
Wymiary (Szer. x Gł. x Wys.)	243 x 150 x 45.5 mm
Waga	1.28kg
Warunki środowiskowe	Temperatura pracy: 0 ~ 45 stopni C Temperatura składowania: -20 ~ 70 stopni C Wilgotność względna: 0% ~ 90% (bez kondensacji)
Zasilanie	12V DC, 1.5A
Certyfikaty	FCC, CE
Wydajność	
Jednoczesnych użytkowników	120
Konta lokalne	500
Konta „na żądanie”	2000
Zarządzalne punkty dostępowe	12
Monitorowane punkty dostępowe	40
Zakończenia tuneli VPN	120
Przepustowość VPN 3DES/DES	30Mbps

>>>Zastosowania

Zabezpieczona centralnie zarządzana sieć firmowa

PLANET WLS-1280 integruje zarządzanie użytkownikami AAA (autentykacja, autoryzacja, rozliczenia) oraz zarządzanie bezprzewodowymi punktami dostępowymi w jeden system. W zależności od topologii WLS-1280 kontroluje zarówno przewodowych, jak i bezprzewodowych użytkowników w firmowej sieci Intranet. Informacje o kontach użytkowników są przechowywane w lokalnej bazie danych lub na zewnętrznym serwerze. Autoryzacja użytkowników jest przeprowadzana poprzez zabezpieczony protokołem SSL interfejs sieciowy. Polityka kontroli użytkowników umożliwia określenie przepustowości, typu dostępnych usług, kontrolę dostępu. Wykorzystanie podwójnego interfejsu WAN ogranicza skutki awarii łącz i umożliwia balansowanie obciążenia.



Producent i dystrybutor zastrzegają sobie prawo do zmiany specyfikacji technicznej bez dodatkowej informacji.
Wszelkie nazwy firmowe i znaki są chronione prawem i należą do ich właścicieli.